

Dell™ Vostro™ A100/A180 Manual de servicio

[Información general técnica](#)

[Antes de comenzar](#)

[Colocación de la cubierta del equipo](#)

[Colocación de los módulos de memoria](#)

[Sustitución de unidades](#)

[Sustitución del ventilador del procesador y el ensamblaje del disipador de calor \(únicamente Dell™ Vostro™ A180\)](#)

[Sustitución del procesador \(únicamente Dell™ Vostro™ A180\)](#)

[Colocación del panel frontal](#)

[Sustitución del panel de E/S frontal](#)

[Sustitución de la placa base](#)




[Colocación de la fuente de alimentación](#)

[Sustitución de la batería](#)

[Programa de configuración del sistema](#)

Modelo DCMTLF

Notas, Avisos y Precauciones

-  **NOTA:** Una NOTA proporciona información importante que le ayuda a utilizar su equipo de la mejor manera posible.
 -  **AVISO:** Un AVISO indica la posibilidad de daños en el hardware o la pérdida de datos, e informa de cómo evitar el problema.
 -  **PRECAUCIÓN:** Una PRECAUCIÓN indica un posible daño material, lesión corporal o muerte.
-

La información contenida en este documento puede modificarse sin previo aviso.
© 2008 Dell Inc. Todos los derechos reservados.

Queda estrictamente prohibida la reproducción de este documento en cualquier forma sin la autorización por escrito de Dell Inc.

Marcas comerciales utilizadas en este texto: *Dell*, el logotipo de *DELL* y *Vostro* son marcas comerciales de Dell Inc.; *Microsoft* y *Windows* son marcas comerciales o marcas comerciales registradas de Microsoft Corporation en los Estados Unidos o en otros países.

Las demás marcas registradas y nombres comerciales que puedan utilizarse en este documento se refieren a las empresas que figuran en las marcas y los nombres de sus productos. Dell Inc. renuncia a cualquier interés sobre la propiedad de marcas y nombres comerciales que no sean los suyos.

Septiembre 2009 Rev. A01

[Regresar a la página de contenido](#)

Antes de comenzar

Dell™ Vostro™ A100/A180 Manual de servicio

- [Especificaciones técnicas](#)
- [Herramientas recomendadas](#)
- [Cómo apagar el equipo](#)
- [Instrucciones de seguridad](#)

En este capítulo se describen los procedimientos para extraer e instalar los componentes del equipo. A menos que se señale lo contrario, cada procedimiento asume que existen las siguientes condiciones:

1. Ha realizado los pasos descritos en [Cómo apagar el equipo](#) y en [Instrucciones de seguridad](#).
1. Ha leído la información sobre seguridad que venía con su ordenador.
1. Se puede cambiar un componente o, si se ha adquirido por separado, se puede instalar realizando el procedimiento de extracción en orden inverso.

Especificaciones técnicas

Para obtener información sobre especificaciones técnicas del ordenador, consulte la *Guía de instalación y referencia rápida* que se le entregó con el ordenador o consulte el sitio web Dell Support en support.dell.com.

Herramientas recomendadas

Los procedimientos descritos en este documento pueden requerir el uso de un destornillador Phillips pequeño del nº 2.

Cómo apagar el equipo

➡ **AVISO:** Para evitar la pérdida de datos, guarde todos los archivos que tenga abiertos y ciérrelos, y salga de todos los programas antes de apagar el equipo.

1. Apague el sistema operativo.
2. Asegúrese de que el equipo y todos los dispositivos conectados están apagados. Si el ordenador y los dispositivos no se apagan automáticamente al cerrar el sistema operativo, mantenga presionado el botón de encendido durante unos 4 segundos para apagarlos.

Instrucciones de seguridad

Aplique las siguientes pautas de seguridad para proteger el ordenador contra posibles daños y garantizar su propia seguridad personal.

⚠ **PRECAUCIÓN:** Antes trabajar en el interior del equipo, siga las instrucciones de seguridad que se entregan con el equipo. Para obtener información adicional sobre prácticas recomendadas de seguridad, consulte la página principal de cumplimiento de normativas en www.dell.com/regulatory_compliance.

⚠ **PRECAUCIÓN:** Muchas reparaciones solo puede hacerlas un técnico de servicio homologado. Usted solo deber llevar a cabo la solución de problemas y reparaciones sencillas como se le autoriza en la documentación del producto o como le indique en línea o por teléfono el equipo de reparaciones y asistencia. La garantía no cubre los daños por reparaciones no autorizadas por Dell. Lea y siga las instrucciones de seguridad que se incluyen con el producto.

➡ **AVISO:** Cuando desconecte un cable, tire de su conector o de su lengüeta de tiro, y no del propio cable. Algunos cables tienen conectores con lengüetas de bloqueo; si va a desconectar un cable de este tipo, presione primero las lengüetas de bloqueo antes de desconectar el cable. Cuando separe conectores, manténgalos alineados para evitar doblar las patas de conexión. Además, antes de conectar un cable, asegúrese de que los dos conectores estén orientados y alineados correctamente.


➡ **AVISO:** Para evitar daños en el equipo, realice los pasos siguientes antes de comenzar a trabajar dentro del equipo.

1. Asegúrese de que la superficie de trabajo sea llana y esté limpia para evitar que se raye la cubierta del equipo.
2. Apague el ordenador (consulte la [Cómo apagar el equipo](#)).

➡ **AVISO:** Para desenchufar un cable de red, desconéctelo primero del ordenador y, después, del dispositivo de red.

3. Desconecte todos los cables telefónicos o de red del ordenador.

4. Desconecte su ordenador y todos los dispositivos conectados de las tomas de alimentación eléctrica.
5. Pulse y mantenga pulsado el botón de alimentación con el sistema desenchufado para conectar a tierra la placa base.

 **AVISO:** Antes de tocar los componentes del interior del equipo, descargue la electricidad estática de su cuerpo; para ello, toque una superficie metálica sin pintar, como el metal de la parte posterior del equipo. Mientras trabaja, toque periódicamente una superficie metálica sin pintar para disipar la electricidad estática y evitar que los componentes internos resulten dañados.

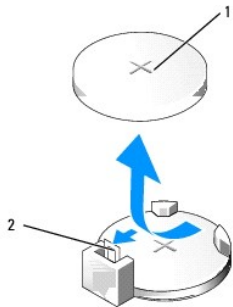
[Regresar a la página de contenido](#)

[Regresar a la página de contenido](#)

Sustitución de la batería

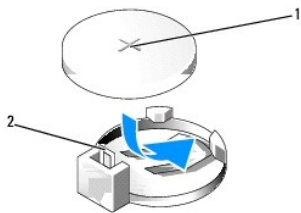
Dell™ Vostro™ A100/A180 Manual de servicio

- ⚠ PRECAUCIÓN:** Antes trabajar en el interior del equipo, siga las instrucciones de seguridad que se entregan con el equipo. Para obtener información adicional sobre prácticas recomendadas de seguridad, consulte la página principal de cumplimiento de normativas en www.dell.com/regulatory_compliance.
- ⚠ PRECAUCIÓN:** Una batería nueva puede explotar si no se instala correctamente. Sustituya la batería únicamente por una del mismo tipo o de un tipo equivalente recomendado por el fabricante. Deseche las baterías agotadas de acuerdo con las instrucciones del fabricante.
1. Grabe todas las pantallas de la configuración del sistema (consulte el apartado [Programa de configuración del sistema](#)) de modo que pueda restaurar los valores correctos en el [paso 10](#).
 2. Siga los procedimientos que se indican en el apartado [Antes de comenzar](#).
 3. Extraiga la cubierta del equipo (consulte [Colocación de la cubierta del equipo](#)).
 4. Localice el zócalo de la batería (consulte [Componentes de la placa base](#)).
- ⚠ AVISO:** Si levanta la batería de su zócalo haciendo palanca con un objeto romo, procure no tocar la placa base con el objeto. Asegúrese de que introduce el objeto entre la batería y el zócalo antes de intentar hacer palanca para extraer la batería. De lo contrario, puede dañar la placa base al sacar el zócalo de su sitio o al romper las pistas de circuito de dicha placa.



1	batería (lado positivo)	2	palanca de liberación de la batería
---	-------------------------	---	-------------------------------------

5. Presione suavemente la palanca de liberación de la batería hacia afuera y la batería saldrá sola.
6. Retire la batería del sistema y deséchela adecuadamente.
7. Inserte la nueva batería en el zócalo con el lado marcado con el signo "+" hacia arriba y encaje la batería en su lugar.



1	batería (lado positivo)	2	palanca de liberación de la batería
---	-------------------------	---	-------------------------------------

8. Vuelva a colocar la cubierta del equipo (consulte [Colocación de la cubierta del equipo](#)).
 9. Conecte el equipo y los dispositivos a las tomas de alimentación eléctricas y enciéndalos.
 10. Abra el programa de configuración del sistema (consulte [Programa de configuración del sistema](#)) y restaure la configuración que ha anotado en el [paso 1](#).
-

[Regresar a la página de contenido](#)

[Regresar a la página de contenido](#)

Colocación de la cubierta del equipo

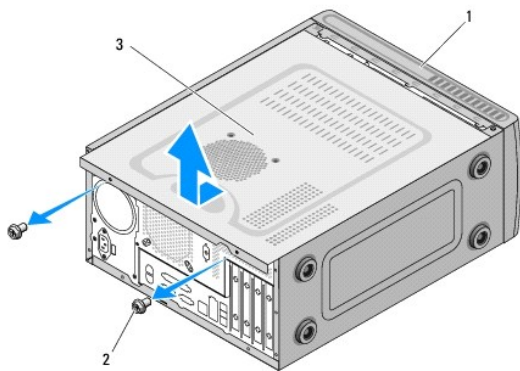
Dell™ Vostro™ A100/A180 Manual de servicio

⚠ PRECAUCIÓN: Antes trabajar en el interior del equipo, siga las instrucciones de seguridad que se entregan con el equipo. Para obtener información adicional sobre prácticas recomendadas de seguridad, consulte la página principal de cumplimiento de normativas en www.dell.com/regulatory_compliance.

⚠ PRECAUCIÓN: Para protegerse de posibles descargas eléctricas, heridas al mover las aspas del ventilador u otras lesiones inesperadas, desconecte siempre su ordenador de la toma de alimentación eléctrica antes de retirar la cubierta.

➡ AVISO: Asegúrese de que hay espacio suficiente para dar asistencia al sistema sin la cubierta (al menos 30 cm de espacio en el escritorio).

1. Siga los procedimientos que se indican en el apartado [Antes de comenzar](#).
2. Coloque de lado el equipo con la cubierta hacia arriba.



1	parte frontal del equipo	2	tornillos (2)
3	cubierta del equipo		

3. Quite los dos tornillos que sujetan la cubierta con un destornillador Phillips.
4. Libere la cubierta del equipo tirando desde la parte frontal del equipo y levantándola.
5. Guarde la cubierta en un lugar seguro.

📌 NOTA: Para extraer la cubierta del equipo por el otro lado, tumbé el equipo por el lado con la cubierta que no se quitó hacia arriba y, a continuación, lleve a cabo del [paso 3](#) al [paso 5](#).

6. Para volver a colocar la cubierta del equipo, realice el procedimiento de extracción en el orden inverso.

[Regresar a la página de contenido](#)

[Regresar a la página de contenido](#)

Sustitución del procesador (únicamente Dell™ Vostro™ A180)

Dell™ Vostro™ A100/A180 Manual de servicio

⚠ PRECAUCIÓN: Antes trabajar en el interior del equipo, siga las instrucciones de seguridad que se entregan con el equipo. Para obtener información adicional sobre prácticas recomendadas de seguridad, consulte la página principal de cumplimiento de normativas en www.dell.com/regulatory_compliance.

➡ AVISO: No lleve a cabo los pasos siguientes a menos que esté familiarizado con la instalación y desinstalación de hardware. Si no realiza estos pasos correctamente, la placa base puede resultar dañada. Para obtener información de servicio técnico, consulte la *Guía de instalación y referencia rápida*.

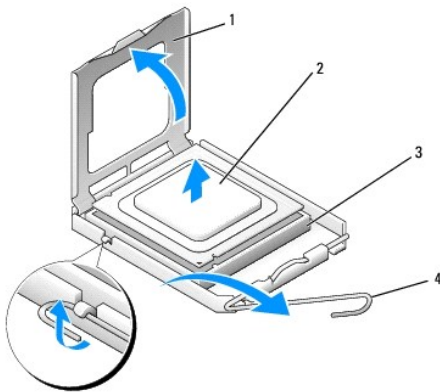
1. Siga los procedimientos que se indican en el apartado [Antes de comenzar](#).
2. Extraiga la cubierta del ordenador (consulte [Colocación de la cubierta del equipo](#)).

⚠ PRECAUCIÓN: El ensamblaje del disipador de calor, aunque es de plástico, puede estar muy caliente durante el funcionamiento normal. Asegúrese de que ha transcurrido el tiempo suficiente para que se haya enfriado antes de tocarlo.

3. Desconecte los cables de alimentación de los conectores ATX_POWER y ATX_CPU (consulte el apartado [Componentes de la placa base](#)) de la placa base.
4. Extraiga el ensamblaje del disipador de calor y el ventilador del procesador del ordenador (consulte el apartado [Sustitución del ventilador del procesador y el ensamblaje del disipador de calor \(únicamente Dell™ Vostro™ A180\)](#)).

📌 NOTA: A no ser que el nuevo procesador requiera un disipador de calor nuevo, reutilice el ensamblaje del disipador de calor original cuando sustituya el procesador.

5. Presione y empuje la palanca de liberación hacia abajo y hacia afuera para liberarla de la lengüeta que la fija.
6. Abra la cubierta del procesador.



1	cubierta del procesador	2	procesador
3	zócalo	4	palanca de liberación

➡ AVISO: Cuando sustituya el procesador, no toque ninguna de las patas que se encuentran dentro del zócalo ni deje que caiga ningún objeto en las patas del zócalo.

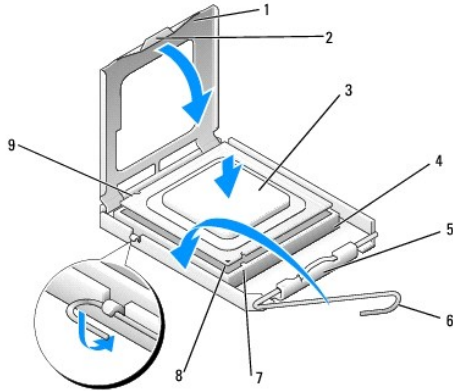
7. Levante el procesador para extraerlo del zócalo y guárdelo en un lugar seguro.

Deje extendida la palanca de liberación en la posición de liberación para que el zócalo esté listo para el nuevo procesador.

➡ AVISO: Descargue la electricidad estática de su cuerpo. Para ello, toque una superficie metálica sin pintar de la parte posterior del equipo.

➡ AVISO: Deberá colocar el procesador correctamente en el zócalo para evitar que se dañen de forma permanente el procesador y el equipo cuando encienda el equipo.

8. Desembale el nuevo procesador, teniendo cuidado de no tocar la parte inferior del mismo.



1	cubierta del procesador	2	pestaña
3	procesador	4	zócalo
5	seguro de la cubierta central	6	palanca de liberación
7	muesca de alineamiento frontal	8	indicador de pata 1 del procesador
9	muesca de alineamiento posterior		

9. Si no se extiende totalmente la palanca de liberación del zócalo, muévala a esa posición.

➡ **AVISO:** Las patas del zócalo son muy delicadas. para evitar que se dañen, asegúrese de que el procesador está alineado correctamente con el zócalo y no ejerza una fuerza excesiva al instalar el procesador. No toque ni doble las patas de la placa base.

10. Alinee las muescas de alineación frontal y posterior del procesador con las muescas de alineación frontal y posterior del zócalo.

11. Alinee las esquinas de la pata 1 del procesador y el zócalo.

12. Sitúe ligeramente el procesador en el zócalo y asegúrese de que está colocado correctamente.

13. Cuando el procesador esté completamente asentado en el zócalo, cierre la cubierta del procesador.

Asegúrese de que la lengüeta de la cubierta del procesador queda debajo del pasador de la cubierta central en el zócalo.

14. Gire la palanca de liberación del zócalo hacia el zócalo y asíéntela en su lugar para fijar el procesador.

15. Elimine la pasta térmica de la parte inferior del disipador de calor.

➡ **AVISO:** No se olvide de aplicar nueva pasta térmica. Un lubricante térmico nuevo es fundamental para garantizar una protección térmica adecuada, necesaria para un funcionamiento óptimo del procesador.

16. Aplique la nueva pasta térmica en la parte superior del procesador.

➡ **AVISO:** Asegúrese de que el ensamblaje del disipador de calor y el ventilador del procesador esté colocado correctamente y de forma segura.

17. Vuelva a colocar el ensamblaje del disipador de calor y el ventilador del procesador (consulte [Sustitución del ventilador del procesador y el ensamblaje del disipador de calor \(únicamente Dell™ Vostro™ A180\)](#)).

18. Conecte los cables de alimentación de los conectores ATX_POWER y ATX_CPU (consulte [Componentes de la placa base](#)) de la placa base.

19. Vuelva a colocar la cubierta del ordenador (consulte [Colocación de la cubierta del equipo](#)).

20. Conecte el equipo y los dispositivos a las tomas de alimentación eléctricas y enciéndalos.

[Regresar a la página de contenido](#)

[Regresar a la página de contenido](#)

Sustitución de unidades

Dell™ Vostro™ A100/A180 Manual de servicio

- [Sustitución de una unidad de disco duro](#)
- [Sustitución de una unidad óptica](#)

⚠ PRECAUCIÓN: Antes trabajar en el interior del equipo, siga las instrucciones de seguridad que se entregan con el equipo. Para obtener información adicional sobre prácticas recomendadas de seguridad, consulte la página principal de cumplimiento de normativas en www.dell.com/regulatory_compliance.

📌 NOTA: El sistema no es compatible con dispositivos IDE.

Sustitución de una unidad de disco duro

➡ AVISO: Si va a reemplazar una unidad de disco duro que contiene datos que desea conservar, realice una copia de seguridad de los archivos antes de iniciar este procedimiento.

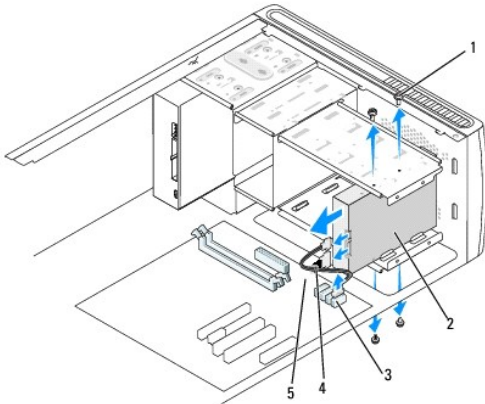
1. Siga los procedimientos que se indican en el apartado [Antes de comenzar](#).
2. Quite la cubierta del equipo por ambos lados (consulte [Colocación de la cubierta del equipo](#)).
3. Desconecte los cables de alimentación y de datos de la unidad.

📌 NOTA: Si actualmente no está cambiando el disco duro, desconecte el otro final del cable de datos de la placa base y déjelo a un lado. Puede utilizar el cable de datos para instalar un disco duro más adelante.

4. Extraiga los cuatro tornillos que fijan la unidad de disco duro al chasis.

➡ AVISO: Cuando extraiga o coloque la unidad de disco duro, asegúrese de que no raya la placa de circuito del disco duro.

5. Deslice la unidad hacia afuera desde la parte anterior del equipo.




1	tornillos (4)	2	unidad de disco duro
3	conector de la placa base	4	cable de datos de ATA serie
5	cable de alimentación		

6. Si va a colocar otra vez la unidad o a instalar una nueva, consulte la documentación de la unidad para comprobar que está configurada para su equipo.
7. Deslice la unidad de disco duro dentro del compartimiento para unidades de disco duro.
8. Alinee los cuatro orificios para tornillos de la unidad de disco duro con los orificios para tornillos del compartimiento para unidades de disco duro.
9. Vuelva a colocar los cuatro tornillos para fijar la unidad de disco duro al chasis.
10. Conecte los cables de alimentación y de datos a la unidad.

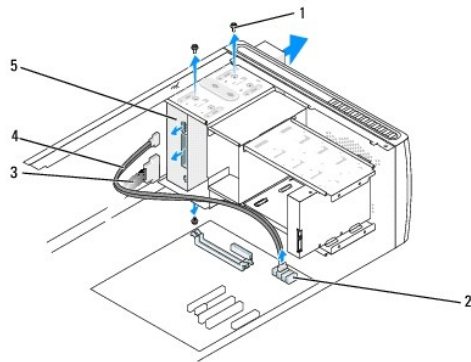
11. Asegúrese de que todos los cables están conectados y encajados correctamente.
12. Vuelva a colocar la cubierta del equipo por ambos lados (consulte [Colocación de la cubierta del equipo](#)).
13. Conecte el equipo y los dispositivos a las tomas de alimentación eléctricas y enciéndalos.

Sustitución de una unidad óptica

1. Siga los procedimientos que se indican en el apartado [Antes de comenzar](#).
2. Extraiga la cubierta del ordenador (consulte [Colocación de la cubierta del equipo](#)).
3. Desconecte el cable de alimentación y el cable de datos de la unidad óptica.


 **NOTA:** Si va a desinstalar la única unidad óptica de que dispone y no la va a sustituir en este momento, desconecte el cable de datos de la placa base y colóquelo aparte.

4. Extraiga los cuatro tornillos que fijan la unidad óptica al chasis.
5. Presione y deslice hacia fuera la unidad óptica por la parte frontal del equipo.



1	tornillos (4)	2	conector de la placa base	3	cable de alimentación
4	cable de datos	5	unidad óptica		

6. Para colocar la unidad óptica, deslícela suavemente en su sitio.
7. Alinee los agujeros de los tornillos de la unidad óptica con los agujeros de los tornillos del compartimento de la unidad óptica.
8. Vuelva a colocar los cuatro tornillos para fijar la unidad óptica al chasis.
9. Conecte los cables de alimentación y de datos a la unidad.
10. Vuelva a colocar la cubierta del equipo por ambos lados (consulte [Colocación de la cubierta del equipo](#)).
11. Conecte el equipo y los dispositivos a los enchufes eléctricos y enciéndalos.

 **NOTA:** Si ha instalado una unidad nueva, consulte la documentación que se le entregó con la unidad para ver las instrucciones de instalación del software necesario para que funcione la unidad.

[Regresar a la página de contenido](#)

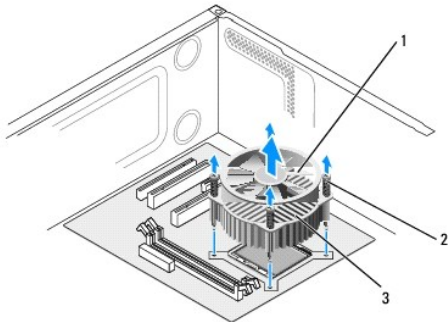
[Regresar a la página de contenido](#)

Sustitución del ventilador del procesador y el ensamblaje del disipador de calor (únicamente Dell™ Vostro™ A180)

Dell™ Vostro™ A100/A180 Manual de servicio

- ⚠ PRECAUCIÓN:** Antes trabajar en el interior del equipo, siga las instrucciones de seguridad que se entregan con el equipo. Para obtener información adicional sobre prácticas recomendadas de seguridad, consulte la página principal de cumplimiento de normativas en www.dell.com/regulatory_compliance.
- ⚠ PRECAUCIÓN:** Para protegerse de posibles descargas eléctricas, heridas al mover las aspas del ventilador u otras lesiones inesperadas, desconecte siempre su ordenador de la toma de alimentación eléctrica antes de retirar la cubierta.
- ⚠ PRECAUCIÓN:** El ensamblaje del disipador de calor, aunque es de plástico, puede estar muy caliente durante el funcionamiento normal. Antes de tocarla, asegúrese de que ha tenido el tiempo suficiente para enfriarse.
- ➡ AVISO:** No toque las aspas del ventilador cuando extraiga el ensamblaje del disipador de calor y el ventilador del procesador, ya que podría dañar el ventilador.
- ➡ AVISO:** El ventilador del procesador y el disipador de calor forman una sola unidad. No intente extraer el ventilador por separado.

1. Siga los procedimientos que se indican en el apartado [Antes de comenzar](#).
2. Extraiga la cubierta del ordenador (consulte [Colocación de la cubierta del equipo](#)).
3. Desconecte el cable del ventilador del procesador CPU_FAN de la placa base (consulte el apartado [Componentes de la placa base](#)).
4. Separe con cuidado los cables que pasen por el ensamblaje del disipador de calor y el ventilador del procesador.
5. Afloje los cuatro tornillos cautivos que sujetan el ventilador del procesador y el ensamblaje del disipador de calor a la placa base.
6. Levante el ensamblaje del disipador de calor con suavidad y extráigalo del equipo. Ponga el ensamblaje del disipador de calor sobre su parte superior, con la grasa térmica mirando hacia arriba.



1	ventilador del procesador	2	tornillos (4)	3	ensamblaje del disipador de calor y el ventilador del procesador
---	---------------------------	---	---------------	---	--

7. Elimine la pasta térmica de la parte inferior del disipador de calor.
 - 🔧 NOTA:** No se olvide de aplicar nueva pasta térmica. Un lubricante térmico nuevo es fundamental para garantizar una protección térmica adecuada, necesaria para un funcionamiento óptimo del procesador.
8. Para volver a instalar el ensamblaje del disipador de calor y el ventilador del procesador, alinee los cuatro tornillos cautivos del ensamblaje con los cuatro salientes metálicos de los orificios para tornillos de metal de la placa base.
9. Apriete los cuatro tornillos cautivos que fijan el ensamblaje del disipador de calor a la placa base.
 - 🔧 NOTA:** Asegúrese de que el ensamblaje del disipador de calor y el ventilador del procesador esté colocado correctamente y de forma segura.
- ➡ AVISO:** El conector CPU_FAN de la placa base tiene cuatro patas y el cable del ventilador del procesador tiene tres agujeros. Alinee los agujeros del cable del ventilador del procesador con las patas del conector CPU_FAN de la placa base para evitar dañar las patas.
10. Conecte el ventilador del procesador al conector de la placa base CPU_FAN (consulte [Componentes de la placa base](#)).
11. Vuelva a colocar la cubierta del equipo (consulte [Colocación de la cubierta del equipo](#)).

12. Conecte el equipo y los dispositivos a la toma de corriente y enciéndalos.

[Regresar a la página de contenido](#)

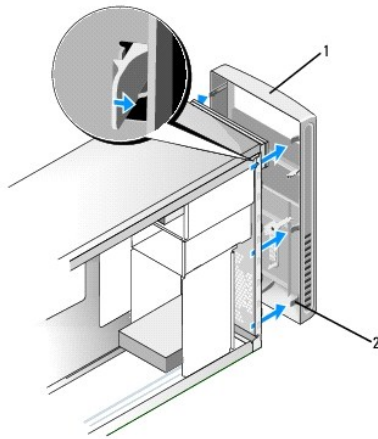
[Regresar a la página de contenido](#)

Colocación del panel frontal

Dell™ Vostro™ A100/A180 Manual de servicio

⚠ PRECAUCIÓN: Antes trabajar en el interior del equipo, siga las instrucciones de seguridad que se entregan con el equipo. Para obtener información adicional sobre prácticas recomendadas de seguridad, consulte la página principal de cumplimiento de normativas en www.dell.com/regulatory_compliance.

1. Siga los procedimientos que se indican en el apartado [Antes de comenzar](#).
2. Quite la cubierta del equipo por ambos lados (consulte [Colocación de la cubierta del equipo](#)).
3. Coloque el equipo verticalmente sobre una superficie plana.
4. Desconecte el cable del botón de encendido y el cable del indicador luminoso de actividad del disco duro del conector del panel frontal (FP1) situado en la placa base.
5. Corte la sujeción que fija el cable del botón de encendido y el cable del indicador luminoso de actividad del disco duro al chasis.
6. Para extraer el panel frontal, presione las pestañas hacia fuera y saque el panel del equipo.



1	panel frontal	2	pestañas del panel frontal (6)
---	---------------	---	--------------------------------

7. Para volver a colocar el panel frontal, alinee e inserte las seis pestañas del panel en las bisagras.
8. Presione el panel hacia la parte frontal del equipo hasta que encaje.
9. Conecte el cable del botón de encendido y el cable del indicador luminoso de actividad del disco duro en el conector del panel frontal (FP1) situado en la placa base.
10. Vuelva a colocar la cubierta del equipo por ambos lados (consulte [Colocación de la cubierta del equipo](#)).

[Regresar a la página de contenido](#)

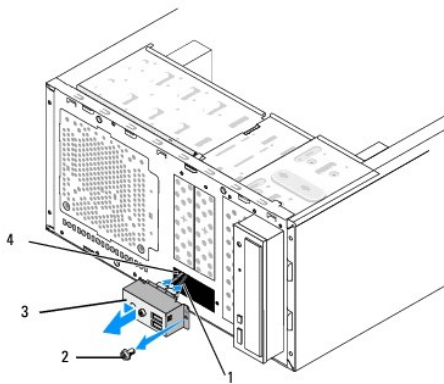
[Regresar a la página de contenido](#)

Sustitución del panel de E/S frontal

Dell™ Vostro™ A100/A180 Manual de servicio

⚠ PRECAUCIÓN: Antes trabajar en el interior del equipo, siga las instrucciones de seguridad que se entregan con el equipo. Para obtener información adicional sobre prácticas recomendadas de seguridad, consulte la página principal de cumplimiento de normativas en www.dell.com/regulatory_compliance.

1. Siga los procedimientos que se indican en el apartado [Antes de comenzar](#).
2. Extraiga la cubierta del ordenador (consulte [Colocación de la cubierta del equipo](#)).
3. Extraiga el panel frontal (consulte [Colocación del panel frontal](#)).
4. Coloque el equipo horizontalmente sobre una superficie plana.
5. Desconecte de la placa base todos los cables que estén conectados al panel de E/S.
6. Corte la sujeción que fija los cables al chasis.
7. Retire el tornillo que fija el panel de E/S al chasis.
8. Extraiga con cuidado el panel de E/S del ordenador.



1	cables	2	tornillo
3	panel de E/S	4	ranura de la abrazadera del panel de E/S

9. Para instalar un nuevo panel de E/S, alinee y deslice la abrazadera del panel de E/S en la ranura de la abrazadera del panel.
10. Vuelva a colocar el tornillo que fija el panel de E/S al chasis.
11. Vuelva a conectar los cables a la placa base.
12. Vuelva a colocar el panel frontal (consulte el apartado [Colocación del panel frontal](#)).
13. Vuelva a colocar la cubierta del ordenador (consulte [Colocación de la cubierta del equipo](#)).
14. Conecte el equipo y los dispositivos a la toma de corriente y enciéndalos.

[Regresar a la página de contenido](#)

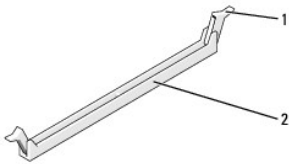
[Regresar a la página de contenido](#)

Colocación de los módulos de memoria

Dell™ Vostro™ A100/A180 Manual de servicio

⚠ PRECAUCIÓN: Antes trabajar en el interior del equipo, siga las instrucciones de seguridad que se entregan con el equipo. Para obtener información adicional sobre prácticas recomendadas de seguridad, consulte la página principal de cumplimiento de normativas en www.dell.com/regulatory_compliance.

1. Siga los procedimientos que se indican en el apartado [Antes de comenzar](#).
2. Extraiga la cubierta del ordenador (consulte [Colocación de la cubierta del equipo](#)).
3. Localice los módulos de memoria en la placa base (consulte el apartado [Componentes de la placa base](#)).
4. Tire del gancho de fijación situado en cada extremo del conector del módulo de memoria.



1	gancho de fijación	2	conector del módulo de memoria
---	--------------------	---	--------------------------------

5. Tire del módulo hacia arriba.

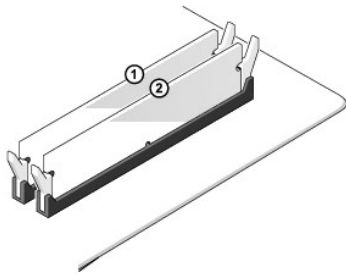
Si resulta difícil extraer el módulo del conector, muévelo con suavidad hacia delante y hacia atrás.

- ➡ **AVISO:** No instale módulos de memoria ECC.
- ➡ **AVISO:** Para Dell™ Vostro™ A180: si quita el módulo o módulos de memoria originales del equipo durante una actualización de memoria, consérvelos separados de cualquier nuevo módulo o módulos que pueda tener, incluso si éstos son de Dell™. Si es posible, no junte un módulo de memoria original con un módulo de memoria nuevo. De no ser así, el equipo puede que no se inicie correctamente.
- 📌 **NOTA:** Para Vostro A180: si instala pares mixtos de memoria PC2-5300 (DDR2 a 667 MHz) y PC2-6400 (DDR2 a 800 MHz), los módulos funcionarán a la velocidad del módulo más lento instalado.

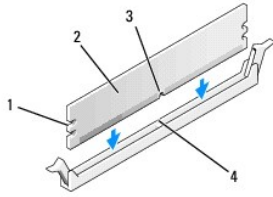
6. Siga estas instrucciones para instalar módulos de memoria, según el modelo de su equipo:

Para Vostro A100: asegúrese de instalar un único módulo de memoria en el conector DIMM 1.

Para Vostro A180: asegúrese de instalar un solo módulo de memoria en el conector DIMM 1, el más cercano al procesador, antes de instalar módulos en otros conectores.



7. Alinee la muesca de la parte inferior del módulo con la pestaña de la ranura del conector.

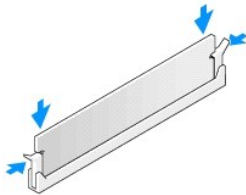


1	hendiduras (2)	2	módulo de memoria
3	muesca	4	ficha

➡ **AVISO:** Para evitar daños en el módulo de memoria, inserte el módulo verticalmente en el conector ejerciendo una presión uniforme en cada extremo del módulo.

8. Inserte el módulo en el conector hasta que el módulo encaje en su lugar.

Si inserta el módulo correctamente, los ganchos de fijación encajan en las hendiduras de ambos extremos del módulo.



9. Vuelva a colocar la cubierta del equipo (consulte [Colocación de la cubierta del equipo](#)).

10. Conecte el equipo y los dispositivos a las tomas de alimentación eléctrica y enciéndalos.

11. Cuando aparezca un mensaje que indica que el tamaño de la memoria ha cambiado, pulse <F1> para continuar.

12. Inicie sesión en el equipo.

13. En el escritorio de Microsoft® Windows®, haga clic con el botón derecho del ratón en el icono **MI PC** y seleccione **Propiedades**.

14. Haga clic en la ficha **General**.

15. Para verificar si la memoria está instalada correctamente, compruebe la cantidad de memoria (RAM) que figura en la lista.

[Regresar a la página de contenido](#)

[Regresar a la página de contenido](#)

Colocación de la fuente de alimentación

Dell™ Vostro™ A100/A180 Manual de servicio

⚠ PRECAUCIÓN: Antes trabajar en el interior del equipo, siga las instrucciones de seguridad que se entregan con el equipo. Para obtener información adicional sobre prácticas recomendadas de seguridad, consulte la página principal de cumplimiento de normativas en www.dell.com/regulatory_compliance.

⚠ PRECAUCIÓN: Para protegerse de posibles descargas eléctricas, heridas al mover las aspas del ventilador u otras lesiones inesperadas, desconecte siempre su ordenador de la toma de alimentación eléctrica antes de retirar la cubierta.

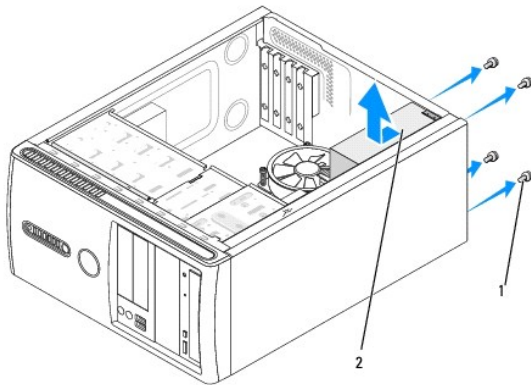
1. Siga los procedimientos que se indican en el apartado [Antes de comenzar](#).
2. Extraiga la cubierta del ordenador (consulte [Colocación de la cubierta del equipo](#)).

➡ AVISO: Anote la ubicación y el ID de cada uno de los conectores de alimentación antes de desconectar los cables de la fuente de alimentación.

3. Siga los cables de alimentación de CC que provienen de la fuente de alimentación y desconecte cada cable de alimentación conectado.

📌 NOTA: Fíjese en la colocación de los cables de alimentación de CC debajo de las lengüetas del chasis del equipo mientras los desconecta de la placa base y las unidades. Debe colocar estos cables correctamente cuando los vuelva a conectar a fin de evitar que queden pinzados o doblados.

4. Quite los cuatro tornillos que fijan la fuente de alimentación a la parte posterior del equipo.



1	tornillos (4)	2	fuentes de alimentación
---	---------------	---	-------------------------

5. Deslice la fuente de alimentación hacia afuera y levántela para sacarla.
6. Deslice la fuente de alimentación de sustitución hacia la parte posterior del ordenador.

⚠ PRECAUCIÓN: Si no vuelve a colocar y aprieta todos los tornillos, puede producirse una descarga eléctrica, puesto que estos tornillos son una parte esencial de la conexión a tierra del sistema.

7. Vuelva a colocar y apriete todos los tornillos que fijan la fuente de alimentación en la parte posterior del chasis del ordenador.

➡ AVISO: Pase los cables de alimentación de CC por debajo de las lengüetas del chasis. Los cables deben colocarse correctamente para evitar que se dañen.

8. Conecte los cables de alimentación de CC a las unidades de disco y a la placa base.

📌 NOTA: Compruebe que todas las conexiones estén bien fijadas.

9. Vuelva a colocar la cubierta del ordenador (consulte [Colocación de la cubierta del equipo](#)).
10. Conecte el equipo y los dispositivos a la toma de corriente y enciéndalos.

[Regresar a la página de contenido](#)

[Regresar a la página de contenido](#)

Sustitución de la placa base

Dell™ Vostro™ A100/A180 Manual de servicio

⚠ PRECAUCIÓN: Antes trabajar en el interior del equipo, siga las instrucciones de seguridad que se entregan con el equipo. Para obtener información adicional sobre prácticas recomendadas de seguridad, consulte la página principal de cumplimiento de normativas en www.dell.com/regulatory_compliance.

🔧 AVISO: No lleve a cabo los pasos siguientes a menos que esté familiarizado con la instalación y desinstalación de hardware. Si no realiza estos pasos correctamente, la placa base puede resultar dañada. Para obtener información de servicio técnico, consulte la *Guía de instalación y referencia rápida*.

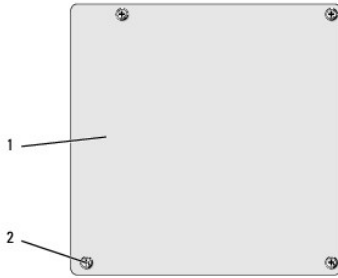
1. Siga los procedimientos que se indican en el apartado [Antes de comenzar](#).
2. Extraiga la cubierta del equipo (consulte [Colocación de la cubierta del equipo](#)).

⚠ PRECAUCIÓN: El disipador de calor del procesador puede alcanzar una temperatura muy elevada durante el funcionamiento normal. Antes de tocarlo, deje transcurrir el tiempo suficiente para que se enfríe.

3. Si es necesario, extraiga el procesador (consulte [Sustitución del procesador \(únicamente Dell™ Vostro™ A180\)](#)).
4. Extraiga los módulos de memoria (consulte [Colocación de los módulos de memoria](#)) y anote los que vaya extrayendo de cada conector para volver a colocarlos en el mismo sitio cuando coloque la placa.

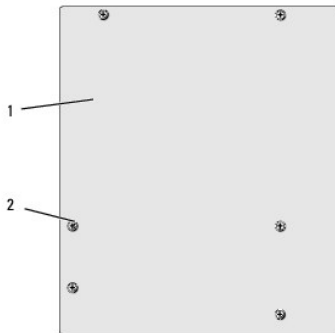
🔧 AVISO: Anote con cuidado la colocación de cada cable antes de desconectarlo, de modo que pueda volver a colocar cada uno de ellos correctamente. Un cable colocado incorrectamente o desconectado puede generar problemas en el equipo.

5. Desconecte todos los cables de la placa base.
6. Quite los correspondientes tornillos que fijan la placa base.
 - 1 Con el Dell™ Vostro™ A100, quite los cuatro tornillos que sujetan la placa base.




1 tarjeta del sistema	2 tornillos (4)
-----------------------	-----------------


- 1 Con el Dell Vostro A180, quite los seis tornillos que sujetan la placa base.




1 tarjeta del sistema	2 tornillos (6)
-----------------------	-----------------

7. Levante la placa base para extraerla del chasis.

 **AVISO:** Si va a colocar la placa base, compare visualmente la placa base de repuesto con la existente y asegúrese de que dispone de la pieza correcta.

 **NOTA:** Algunos componentes y conectores de las placas base de repuesto pueden encontrarse en ubicaciones diferentes a las de los conectores correspondientes de la placa base existente.


 **NOTA:** La configuración de los puentes de las placas base de repuesto viene predefinida de fábrica.

8. Alinee los orificios de los tornillos situados en la placa base con los agujeros de los tornillos situados en el chasis.

9. Vuelva a colocar los tornillos que fijan la placa base al chasis.

10. Conecte los cables que haya extraído de la placa base.

11. Si es necesario, vuelva a colocar el procesador (consulte [Sustitución del procesador \(únicamente Dell™ Vostro™ A180\)](#)).

 **AVISO:** Asegúrese de que el ensamblaje de disipador de calor esté colocado correctamente y de forma segura.


12. Vuelva a colocar los módulos de memoria en los conectores, en la misma ubicación de la que los extrajo (consulte [Colocación de los módulos de memoria](#)).

13. Vuelva a colocar las tarjetas adicionales en la placa base.

14. Vuelva a colocar la cubierta del ordenador (consulte [Colocación de la cubierta del equipo](#)).

15. Conecte el equipo y los dispositivos a la toma de corriente y enciéndalos.

16. Actualice el BIOS del sistema, si procede.

 **NOTA:** Para obtener información sobre la actualización del BIOS del sistema, consulte el apartado [Actualización del BIOS](#).

[Regresar a la página de contenido](#)

[Regresar a la página de contenido](#)

Programa de configuración del sistema


Dell™ Vostro™ A100/A180 Manual de servicio


- [Descripción general](#)
- [Borrado de la configuración de la memoria CMOS](#)
- [Actualización del BIOS](#)

Descripción general

Use la configuración del sistema para:


- 1 Cambiar la información de configuración del sistema después de agregar, cambiar o quitar hardware del ordenador
- 1 Establecer o cambiar una opción seleccionable por el usuario, como la contraseña de usuario
- 1 Leer la cantidad de memoria actual o establecer el tipo de unidad de disco duro instalada

 **AVISO:** A menos que sea un usuario experto, no cambie la configuración de este programa. Algunos cambios pueden hacer que el ordenador no funcione correctamente.

 **NOTA:** Antes de utilizar el programa de configuración del sistema, se recomienda anotar la información de las pantallas de configuración del sistema para poder utilizarla posteriormente.

Acceso al programa de configuración del sistema

1. Encienda (o reinicie) el equipo.
2. Cuando aparezca el logotipo azul de DELL™, espere a que se muestre la petición de F2 y, entonces, pulse <F2> inmediatamente.

 **NOTA:** La solicitud de F2 indica que el teclado se ha inicializado. Este mensaje puede aparecer muy rápido, por lo que debe estar muy atento cuando aparezca y pulsar <F2>. Si presiona <F2> antes de tiempo, se perderá esta pulsación de tecla. Si no pulsa esa tecla inmediatamente, aparecerá el logotipo del sistema operativo; espere hasta que aparezca el escritorio de Microsoft® Windows®. Después, apague el ordenador (consulte el apartado [Cómo apagar el equipo](#)) y vuelva a intentarlo.

Pantallas del programa de configuración del sistema

La pantalla de configuración del sistema muestra la información de la configuración actual o modificable del equipo. La información que se muestra en pantalla se divide en tres áreas: lista de opciones, campo de opciones activas y funciones de tecla.


Lista de opciones: este campo aparece en la parte superior de la ventana del programa de configuración del sistema. Las opciones por pestañas contienen funciones que definen la configuración del ordenador, incluido el hardware instalado, el ahorro de energía y las funciones de seguridad.

Campo de opción: contiene información sobre cada una de las opciones. En este campo puede ver y modificar los valores actuales. Utilice las teclas de flecha hacia la izquierda y hacia la derecha para resaltar una opción. Pulse <Entrar> para activar esa selección.

Campo de ayuda: en este campo se proporciona ayuda contextual basada en las opciones seleccionadas.

Funciones de tecla: aparece debajo del campo de opciones y enumera las teclas y sus funciones dentro del campo de configuración del sistema activo.

Opciones de configuración del sistema: Dell™ Vostro™ A100


 **NOTA:** Según el equipo y los dispositivos instalados, es posible que los elementos enumerados en esta sección no aparezcan o no aparezcan exactamente como se indica.

Información del sistema	
System (Sistema)	Muestra el nombre del sistema
BIOS Info (Información de BIOS)	Muestra el número de versión del BIOS e información de fecha
Service Tag (Etiqueta de servicio)	Muestra la etiqueta de servicio del ordenador
CPU Info (Información de CPU)	Indica la velocidad del bus del procesador, el ID del procesador, la frecuencia de reloj y la caché L2
System Time (Hora del sistema)	Muestra la configuración de la hora actual en el formato hh:mm:ss
System Date (Fecha del sistema)	Muestra la configuración de la fecha actual en el formato mm:dd:aa
SATA Channel 1 Master (Maestro del canal 1 SATA)	Muestra el estado de la detección automática de dispositivos IDE Disco duro: CDROM ATAPI; No detectado
SATA Channel 1 Slave (Esclavo del canal 1 SATA)	Muestra el estado de la detección automática de dispositivos IDE

	Disco duro: CDROM ATAPI: No detectado
Halt On (Detención activada)	All Error; All, But Keyboard (Todos los errores, Todos los errores menos errores de teclado) (All, But Keyboard es el valor predeterminado)
Funciones avanzadas del BIOS	
CPU Configuration (Configuración de CPU)	<ul style="list-style-type: none"> 1 Execute-Disable Bit: Disabled; Enabled (Enabled by default) [Ejecutar bit de desactivación: Desactivado; Activado (Activado es el valor predeterminado)] 1 Hyper Threading Technology: Disabled; Enabled (Enabled by default) [Tecnología Hyper Threading: Desactivado; Activado (Activado es el valor predeterminado)]
Quick Boot (Inicio rápido)	Permite al BIOS omitir determinadas pruebas durante el inicio Disabled; Enabled (Enabled by default) [Desactivado; Activado (Activado es el valor predeterminado)]
Boot Up NumLock (Bloqueo numérico durante inicio)	Off; On (On by default) [Desactivado; Activado (Activado es el valor predeterminado)]
Configuración del dispositivo de inicio	
Hard Disk Drives (Unidades de disco duro)	Especifica la secuencia prioritaria de los dispositivos de inicio de las unidades de disco duro disponibles
Removable Drives (Unidades extraíbles)	Especifica la secuencia prioritaria de los dispositivos de inicio de las unidades extraíbles disponibles
CD/DVD Drives (Unidades CD/DVD)	Especifica la secuencia prioritaria de los dispositivos de inicio de las unidades CD/DVD disponibles
First Boot Device (Primer dispositivo de inicio)	Especifica la secuencia de inicio de los dispositivos disponibles Removable; CD/DVD; Hard Disk; Disabled (Removable by default) [Extraíble; CD/DVD; Disco duro; Desactivado (Extraíble es el valor predeterminado)]
Second Boot Device (Segundo dispositivo de inicio)	Especifica la secuencia de inicio de los dispositivos disponibles Removable, CD/DVD, Hard Disk, Disabled (Hard Disk by default) [Extraíble, CD/DVD, Disco duro, Desactivado (Disco duro es el valor predeterminado)]
Third Boot Device (Tercer dispositivo de inicio)	Especifica la secuencia de inicio de los dispositivos disponibles Removable; CD/DVD; Hard Disk; Disabled (CD/DVD by default) [Extraíble; CD/DVD; Disco duro; Desactivado (CD/DVD es el valor predeterminado)]
Boot Other Device (Inicio de otro dispositivo)	Disabled; Enabled (Enabled by default) [Desactivado; Activado (Activado es el valor predeterminado)]
Boot Menu Security (Seguridad del menú de inicio)	Disabled; Enabled (Disabled by default) [Desactivado; Activado (Desactivado es el valor predeterminado)]
Funciones avanzadas de conjunto de chips	
Initiate Graphic Adapter (Iniciar adaptador gráfico)	Selecciona qué controladora gráfica usar como dispositivo de inicio principal IGD; PCI/IGD (PCI/IGD Slot by default) [IGD; PCI/IGD (ranura PCI/IGD es el valor predeterminado)]
DVMT Mode Select (Selección de modo DVMT)	Fixed Mode; DVMT Mode; Combo Mode (DVMT Mode by default) [Modo fijo; Modo DVMT; Modo combinado (Modo DVMT es el valor predeterminado)]
DVMT/FIXED Memory (Memoria DVMT/FIJA)	64 MB; 128 MB; Maximum DVMT (128 MB by default) [64 MB; 128 MB; DVMT máximo (128 MB es el valor predeterminado)]
Periféricos integrados	
IDE Configuration (Configuración IDE)	SATA Controller - Disabled; Compatible; Enhanced (Enhanced by default) [Controlador SATA: Desactivado; Compatible; Mejorado (Mejorado es el valor predeterminado)]
Onboard Configuration (Configuración integrada)	<ul style="list-style-type: none"> 1 Onboard Audio Controller: Enabled; Disabled (Enabled by default) [Controladora de sonido integrada: Activado; Desactivado (Activado es el valor predeterminado)] 1 Onboard LAN Controller: Enabled; Disabled (Enabled by default) [Controladora de LAN integrada: Activado; Desactivado (Activado es el valor predeterminado)] 1 Onboard LAN Boot ROM: Enabled; Disabled (Enabled by default) [ROM de inicio de LAN integrada: Activado; Desactivado (Activado es el valor predeterminado)]
SuperIO Configuration (Configuración SuperIO)	Serial Port1 Address: Disabled; 3F8/IRQ4; 2F8/IRQ3; 3E8/IRQ4; 2E8/IRQ3 (Disable by default) [Dirección de puerto serie 1: Desactivado; 3F8/IRQ4; 2F8/IRQ3; 3E8/IRQ4; 2E8/IRQ3 (Desactivado es el valor predeterminado)]
USB Configuration (Configuración de USB)	<ul style="list-style-type: none"> 1 USB Controller: Enabled; Disabled (Enabled by default) [Controladora USB: Activado; Desactivado (Activado es el valor predeterminado)] 1 USB 2.0 Controller: Enabled; Disabled (Enabled by default) [Controladora USB 2.0: Activado; Desactivado (Activado es el valor predeterminado)] 1 Legacy USB support: Enabled; Disabled (Enabled by default) [Soporte de USB existente: Activado; Desactivado (Activado es el valor predeterminado)] 1 USB Storage Device Support: Enabled; Disabled (Enabled by default) [Soporte de dispositivos de almacenamiento USB: Activado; Desactivado (Activado es el valor predeterminado)]
USB Controller (Controladora USB)	Disabled; Enabled (Enabled by default) [Desactivado; Activado (Activado es el valor predeterminado)]
Onboard Audio Controller (Controladora de sonido integrada)	Disabled; Enabled (Enabled by default) [Desactivado; Activado (Activado es el valor predeterminado)]
Onboard LAN Controller (Controladora LAN integrada)	Disabled; Enabled (Enabled by default) [Desactivado; Activado (Activado es el valor predeterminado)]
Configuración del administrador de energía	
ACPI Suspend Type (Tipo de suspensión ACPI)	S1(POS); S3(STR) (S3(STR) es el valor predeterminado)
Restore on AC/Power Loss (Restauración en CA/pérdida de alimentación)	Power Off; Power On; Last State (Power Off by default) [Apagado; Encendido; Último estado (Apagado es el valor predeterminado)]

Resume by LAN (Reanudar por LAN)	Disabled; Enabled (Enabled by default) [Desactivado; Activado (Activado es el valor predeterminado)]
Resume by RTC (Reanudar por RTC)	Disabled; Enabled (Enabled by default) [Desactivado; Activado (Activado es el valor predeterminado)]
Set Supervisor Password (Establecer contraseña de supervisor)	Le permite establecer la contraseña de supervisor
Set User Password (Establecer contraseña de usuario)	Le permite establecer contraseñas de usuario cuando se ha establecido contraseña de supervisor

Opciones de configuración del sistema: Dell Vostro A180

 **NOTA:** Según el equipo y los dispositivos instalados, es posible que los elementos enumerados en esta sección no aparezcan o no aparezcan exactamente como se indica.

Información del sistema	
BIOS Info (Información de BIOS)	Muestra el número de versión del BIOS e información de fecha
Service Tag (Etiqueta de servicio)	Muestra la etiqueta de servicio del equipo
Processor Type (Tipo de procesador)	Muestra el tipo de procesador
Processor L2 cache (Caché L2 del procesador)	Muestra el tamaño de la memoria caché L2 del procesador
Memory Installed (Memoria instalada)	Indica la cantidad de memoria instalada, la memoria disponible, la velocidad de la memoria, el modo del canal (dual o único) y el tipo de memoria instalada
Memory Available (Memoria disponible)	Muestra la cantidad de memoria disponible
Memory Speed (Velocidad de memoria)	Muestra la frecuencia de reloj de la memoria instalada
Memory Channel Mode (Modo de canal de memoria)	Muestra el tipo de canal de memoria
Memory Technology (Tecnología de memoria)	Muestra el tipo de memoria instalada
Standard CMOS Features (Funciones estándar de CMOS)	
System Date (Fecha del sistema)	Muestra la configuración de la fecha actual en el formato mm:dd:aa
System Time (Hora del sistema)	Muestra la configuración de la hora actual en el formato hh:mm:ss
IDE Channel 0 Master (Maestro del canal 0 IDE)	Muestra el estado de la detección automática de dispositivos IDE Hard Disk; CD/DVD: None (Disco duro; CD/DVD: Ninguno)
IDE Channel 0 Slave (Esclavo del canal 0 IDE)	Muestra el estado de la detección automática de dispositivos IDE Hard Disk; CD/DVD: None (Disco duro; CD/DVD: Ninguno)
SATA-0	Hard Disk; CD/DVD: None (Disco duro; CD/DVD: Ninguno)
SATA-1	Hard Disk; CD/DVD: None (Disco duro; CD/DVD: Ninguno)
SATA-2	Hard Disk; CD/DVD: None (Disco duro; CD/DVD: Ninguno)
SATA-3	Hard Disk; CD/DVD: None (Disco duro; CD/DVD: Ninguno)
Drive A (Unidad A)	None; 1.44M 3.5 in (None by default) [Ninguno; 1.44M 3,5 pulg. (Ninguno es el valor predeterminado)]
Halt On (Detención activada)	All Errors; All, But Keyboard (All, But Keyboard by default) [Todos los errores, Todos los errores menos errores de teclado (Todos los errores menos errores de teclado es el valor predeterminado)]
Funciones avanzadas del BIOS	
CPU Feature (Función CPU)	<ul style="list-style-type: none"> 1 Limit CPUID Value: Disabled; Enabled (Disabled by default) [Valor CPUID límite: Desactivado; Activado (Desactivado es el valor predeterminado)] 1 Execute-Disable Bit: Disabled; Enabled (Enabled by default) [Ejecutar bit de desactivación: Desactivado; Activado (Activado es el valor predeterminado)] 1 Core Multi-Processing: Disabled; Enabled (Enabled by default) [Multiprocesamiento de núcleo: Desactivado; Activado (Activado es el valor predeterminado)]
Boot Up Floppy Seek (Búsqueda de unidad de disquete de inicio)	Disabled; Enabled (Disabled by default) [Desactivado; Activado (Desactivado es el valor predeterminado)]
Boot Up NumLock (Bloqueo numérico durante inicio)	Off; On (On by default) [Desactivado; Activado (Activado es el valor predeterminado)]
Configuración del dispositivo de inicio	
Hard Disk Boot Priority (Prioridad de inicio del disco duro)	Se utiliza para establecer la prioridad de las unidades de disco duro. Los objetos que se muestran se actualizan dinámicamente según los discos duros detectados
First Boot Device (Primer dispositivo de inicio)	Especifica la secuencia de inicio de los dispositivos disponibles Removable; Hard Disk; CDROM; USB-CDROM; Disabled (Removable by default) [Extraíble; Disco duro; CDROM; USB-CDROM; Desactivado (Extraíble es el valor predeterminado)]
Second Boot Device (Segundo dispositivo de inicio)	Especifica la secuencia de inicio de los dispositivos disponibles Removable; Hard Disk; CDROM; USB-CDROM; Disabled (Removable by default) [Extraíble; Disco duro; CDROM; USB-CDROM; Desactivado (Disco duro es el valor predeterminado)]
Third Boot Device (Tercer dispositivo de inicio)	Especifica la secuencia de inicio de los dispositivos disponibles


	Removable; Hard Disk; CDROM; USB-CDROM; Disabled (CDROM by default) [Extraíble; Disco duro; CDROM; USB-CDROM; Desactivado (CDROM es el valor predeterminado)]
Boot Other Device (Inicio de otro dispositivo)	Disabled; Enabled (Enabled by default) [Desactivado; Activado (Activado es el valor predeterminado)]
Boot Menu Security (Seguridad del menú de inicio)	Disabled; Enabled (Disabled by default) [Desactivado; Activado (Disabled es el valor predeterminado)]
Funciones avanzadas de conjunto de chips	
Init Display First (Mostrar primero Init)	PCI Slot; Onboard (PCI Slot by default) [Ranura PCI; Integrada (Ranura PCI es el valor predeterminado)]
Video Memory Size (Tamaño de la memoria de video)	1 MB, 8 MB (8 MB es el valor predeterminado)
DVMT Mode (Modo DVMT)	FIXED; DVMT (DVMT es el valor predeterminado)
DVMT/FIXED Memory Size (Tamaño de memoria DVMT/FIXED)	128 MB, 256 MB (128 MB es el valor predeterminado)
Configuración del administrador de energía	
ACPI Suspend Type (Tipo de suspensión ACPI)	S1(POS); S3(STR) [S3(STR) es el valor predeterminado]
Auto Power On (Encendido automático)	Disabled; Enabled (Disabled by default) [Desactivado; Activado (Desactivado es el valor predeterminado)]
AC Recovery (Recuperación de CA)	Last; Off; On (Off by default) [Último; Desactivado; Activado; (Desactivado es el valor predeterminado)]
Remote Wake Up (Activación remota)	On; Off (On by default) [Activado; Desactivado (Activado es el valor predeterminado)]
Periféricos integrados	
USB Controller (Controladora USB)	Disabled; Enabled (Enabled by default) [Desactivado; Activado (Activado es el valor predeterminado)]
USB Storage Function (Función de almacenamiento USB)	Disabled; Enabled (Enabled by default) [Desactivado; Activado (Activado es el valor predeterminado)]
Onboard FDC Controller (Controladora FDC integrada)	Disabled; Enabled (Enabled by default) [Desactivado; Activado (Activado es el valor predeterminado)]
Onboard Audio Controller (Controladora de sonido integrada)	Disabled; Enabled (Enabled by default) [Desactivado; Activado (Activado es el valor predeterminado)]
Onboard LAN Controller (Controladora LAN integrada)	Disabled; Enabled (Enabled by default) [Desactivado; Activado (Activado es el valor predeterminado)]
Onboard LAN Boot ROM (ROM de inicio de LAN integrado)	Disabled; Enabled (Disabled by default) [Desactivado; Activado (Desactivado es el valor predeterminado)]

Secuencia de arranque

Esta función permite cambiar la secuencia de arranque de los dispositivos.

Opciones de inicio

- 1 **Hard Drive** (Unidad de disco duro): el equipo intenta iniciarse desde la unidad de disco duro principal. Si no hay ningún sistema operativo en la unidad, el equipo genera un mensaje de error.
- 1 **CD/DVD Drive** (Unidad de CD/DVD): el equipo intenta iniciarse desde la unidad de CD/DVD. Si no hay ningún CD/DVD en la unidad, o si el CD/DVD no tiene ningún sistema operativo, el equipo genera un mensaje de error.
- 1 **USB Flash Device** (Dispositivo flash USB): inserte el dispositivo de memoria en un puerto USB y reinicie el ordenador. Cuando aparezca F12 = Boot Menu (F12 = Menú Inicio) en la esquina superior derecha de la pantalla, pulse <F12>. El BIOS detecta el dispositivo y añade la opción de flash USB al menú de inicio.

 **NOTA:** Para poder iniciar desde un dispositivo USB, éste debe ser de inicio. Compruebe en la documentación del dispositivo si éste es de arranque.

Cambio de la secuencia de arranque para el arranque actual

Puede utilizar esta función, por ejemplo, para indicar al ordenador que se inicie desde la unidad de CD para poder ejecutar Dell Diagnostics en el soporte multimedia *Drivers and Utilities* (Controladores y utilidades), pero que se inicie desde la unidad de disco duro cuando las pruebas de diagnóstico hayan concluido. También puede utilizar esta función para reiniciar el ordenador desde un dispositivo USB, como una unidad de disquete USB o una llave de memoria.


1. Si va a arrancar desde un dispositivo USB, conecte dicho dispositivo al conector USB.
2. Encienda (o reinicie) el equipo.
3. Cuando aparezca F2 = Setup, F12 = Boot Menu (F2 = Configuración, F12 = Menú Inicio) en la esquina superior derecha de la pantalla, pulse <F12>.

Si no lo hace inmediatamente, aparecerá el logotipo del sistema operativo; espere hasta que aparezca el escritorio de Microsoft Windows. A continuación, apague el ordenador y vuelva a intentarlo.

Aparece el **Boot Device Menu** (Menú Dispositivo de inicio), donde se enumeran todos los dispositivos de inicio disponibles. Cada dispositivo tiene un número junto a él.


4. En el **Boot Device Menu** (Menú Dispositivo de inicio), seleccione el dispositivo desde el que desea iniciar el ordenador.

Por ejemplo, si está iniciando desde una llave de memoria USB, resalte **USB Flash Device** (Dispositivo flash USB) y pulse <Entrar>.

 **NOTA:** Para poder iniciar desde un dispositivo USB, éste debe ser de inicio. Compruebe la documentación del dispositivo para saber si se trata de un dispositivo de inicio.


Cambio de la secuencia de arranque para arranques futuros

1. Abra el programa de configuración del sistema (consulte [Acceso al programa de configuración del sistema](#)).
2. Utilice las flechas para resaltar la opción de menú **Boot Device Configuration** (Configuración del dispositivo de inicio) y pulse <Intro> para acceder al menú.

 **NOTA:** Anote la secuencia de arranque actual por si desea restaurarla.

3. Pulse las teclas de flecha hacia arriba o hacia abajo para recorrer la lista de dispositivos.
4. Pulse la tecla más (+) o menos (-) para cambiar la prioridad de los dispositivos de inicio.

Borrado de la configuración de la memoria CMOS

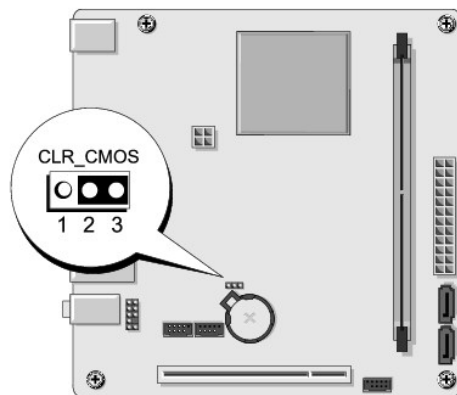
 **PRECAUCIÓN:** Antes de comenzar cualquiera de los procedimientos de esta sección, siga las instrucciones de seguridad que se entregan con el equipo.

1. Siga los procedimientos que se indican en el apartado [Antes de comenzar](#).

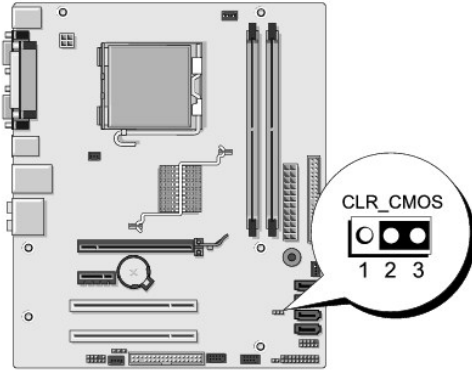
 **PRECAUCIÓN:** Debe desconectar el ordenador de la toma eléctrica para eliminar la configuración de la memoria CMOS.

2. Extraiga la cubierta del equipo (consulte [Colocación de la cubierta del equipo](#)).
3. Restablezca la configuración de CMOS actual:
 - a. Localice la tapa del puente CMOS (CLR_CMOS) de 2 patas en la placa base (consulte el apartado [Componentes de la placa base](#)).
 - b. Retire la tapa del puente de las patas 2 y 3 del puente CMOS (CLR_CMOS).
 - c. Coloque la tapa del puente en las patas 1 y 2 del puente de CMOS (CLR_CMOS) y espere aproximadamente cinco segundos.
 - d. Retire la tapa del puente y vuelva a colocarla en las patas 2 y 3 del puente CMOS (CLR_CMOS).

Vostro A100




Vostro A180



4. Vuelva a colocar la cubierta del equipo (consulte [Colocación de la cubierta del equipo](#)).
5. Conecte el equipo y los dispositivos a las tomas de corriente y enciéndalos.

Actualización del BIOS

Puede que se tenga que actualizar el BIOS cuando haya una actualización disponible o cuando se sustituya la placa base.

1. Encienda el equipo.
2. Localice el archivo de actualización del BIOS para su ordenador en la página web Dell Support en support.dell.com.
 **NOTA:** Para regiones fuera de Estados Unidos, seleccione el país o región de la lista desplegable situada en la parte inferior del sitio Web de la asistencia de Dell y, a continuación, localice el archivo de actualización de su equipo.
3. Haga clic en **Descargar ahora** para descargar el archivo.
4. Si aparece la ventana **Exención de responsabilidad de conformidad con la exportación**, haga clic en **Sí, acepto este acuerdo**.
A continuación, aparece la ventana **Descargar archivo**.
5. Haga clic en **Guardar el programa en el disco**, y haga clic en **Aceptar**.
Se mostrará la ventana **Guardar en**.
6. Haga clic en la flecha de abajo para ver el menú **Guardar en**, seleccione **Escritorio** y haga clic en **Guardar**.
El archivo se descarga al escritorio.
7. Cuando aparezca la ventana **Descarga completada**, haga clic en **Cerrar**.
El icono del archivo aparecerá en el escritorio con el mismo nombre que el archivo de actualización del BIOS descargado.
8. Haga doble clic en el icono del archivo en el escritorio y siga las instrucciones que se muestran en pantalla.

[Regresar a la página de contenido](#)

[Regresar a la página de contenido](#)

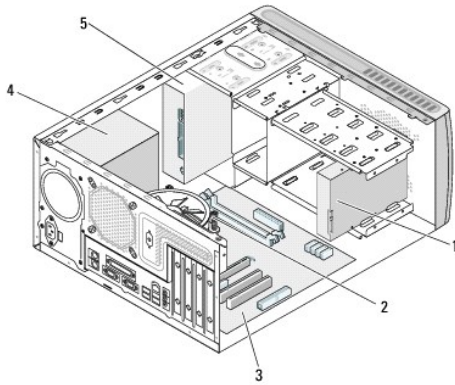
Información general técnica

Dell™ Vostro™ A100/A180 Manual de servicio

- [Vista interior del equipo](#)
- [Componentes de la placa base](#)

⚠ PRECAUCIÓN: Antes trabajar en el interior del equipo, siga las instrucciones de seguridad que se entregan con el equipo. Para obtener información adicional sobre prácticas recomendadas de seguridad, consulte la página principal de cumplimiento de normativas en www.dell.com/regulatory_compliance.

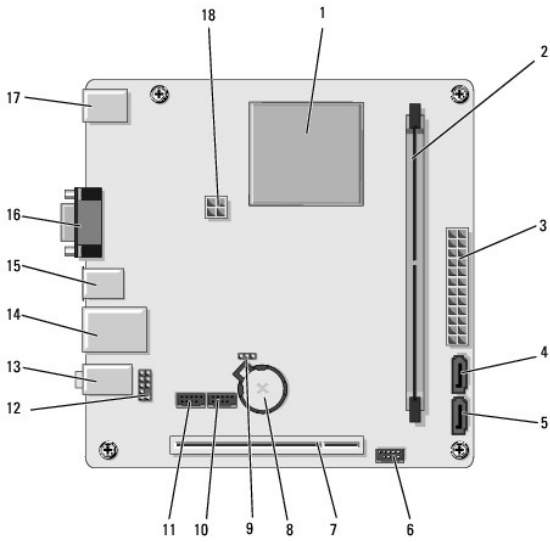
Vista interior del equipo



1	unidad de disco duro	2	ventilador del procesador (únicamente Vostro A180)
3	tarjeta del sistema	4	fuelle de alimentación
5	unidad óptica		

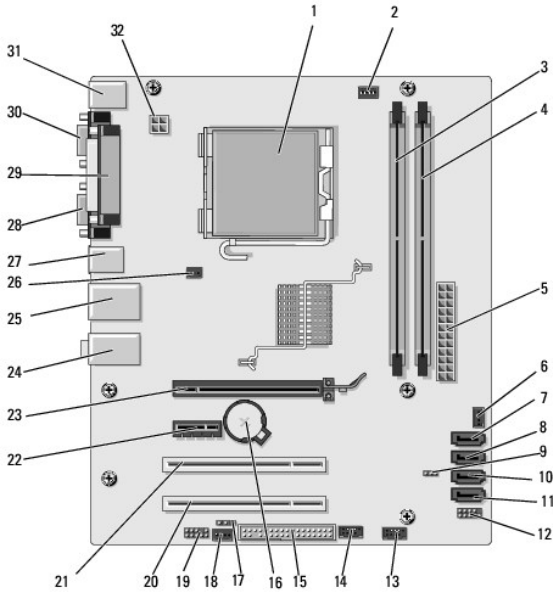
Componentes de la placa base

Dell™ Vostro™ A100



1	procesador (CPU)	2	conector del módulo de memoria (DIMM_1)
3	conector de alimentación principal (ATX_POWER)	4	conector de unidad serie ATA (SATA2)
5	conector de unidad serie ATA (SATA1)	6	conector del panel frontal (FP1)
7	conector PCI (PCI 2.3)	8	zócalo de la batería
9	punte Clear CMOS (CLR_CMOS)	10	conector USB frontal (F_USB1)
11	conector USB frontal (F_USB2)	12	conectores de audio del panel frontal
13	conectores de audio	14	2 conectores USB y 1 conector LAN
15	conectores USB (2)	16	conector de vídeo (VGA)
17	conector del teclado y el ratón	18	conector del ventilador del procesador (CPU_FAN)

Dell Vostro A180



1	zócalo del procesador (CPU)	2	conector del ventilador del procesador (CPU_FAN)
3	conector del módulo de memoria (DIMM_1)	4	conector de módulo de memoria (DIMM_2)
5	conector de alimentación principal (ATX_POWER)	6	conector del ventilador del chasis
7	conector de unidad serie ATA (SATA4)	8	conector de unidad serie ATA (SATA2)
9	punte Clear CMOS (CLR_CMOS)	10	conector de unidad serie ATA (SATA3)
11	conector de unidad serie ATA (SATA1)	12	conector del panel frontal (FP1)
13	conector USB frontal (F_USB2)	14	conector USB frontal (F_USB1)
15	conector para la unidad de disco	16	zócalo de la batería
17	SPDIF_OUT	18	CD IN
19	conector de audio del panel frontal	20	conector PCI (PCI 2.3)
21	conector PCI (PCI 2.3)	22	conector PCIe Express x1 (PCI_X1)
23	conector PCI Express x16 (PCI_E_X16)	24	conectores de audio
25	2 conectores USB y 1 conector LAN	26	conector del ventilador del chasis
27	conectores USB (2)	28	conector de vídeo (VGA)
29	conector paralelo	30	conector serie
31	conector del teclado y el ratón	32	alimentación para el procesador (ATX_CPU)

[Regresar a la página de contenido](#)

[Regresar a la página de contenido](#)

Dell™ Vostro™ A100/A180 Manual de servicio



NOTA: Una NOTA proporciona información importante que le ayuda a utilizar su equipo de la mejor manera posible.



AVISO: Un AVISO indica la posibilidad de daños en el hardware o la pérdida de datos, e informa de cómo evitar el problema.



PRECAUCIÓN: Una PRECAUCIÓN indica un posible daño material, lesión corporal o muerte.

La información contenida en este documento puede modificarse sin previo aviso.
© 2008 Dell Inc. Todos los derechos reservados.

Queda estrictamente prohibida la reproducción de este documento en cualquier forma sin la autorización por escrito de Dell Inc.

Marcas comerciales utilizadas en este texto: *Dell*, el logotipo de *DELL* y *Vostro* son marcas comerciales de Dell Inc.; *Microsoft* y *Windows* son marcas comerciales o marcas comerciales registradas de Microsoft Corporation en los Estados Unidos o en otros países.

Las demás marcas registradas y nombres comerciales que puedan utilizarse en este documento se refieren a las empresas que figuran en las marcas y los nombres de sus productos. Dell Inc. renuncia a cualquier interés sobre la propiedad de marcas y nombres comerciales que no sean los suyos.

Septiembre 2009 Rev. A01

[Regresar a la página de contenido](#)